



TAGLIAVERDURE ÉLITE TAGLIAVERDURE ÉLITE ^{PRO}

ÉLITE VEGETABLE SHREDDER
ÉLITE VEGETABLE SHREDDER ^{PRO}





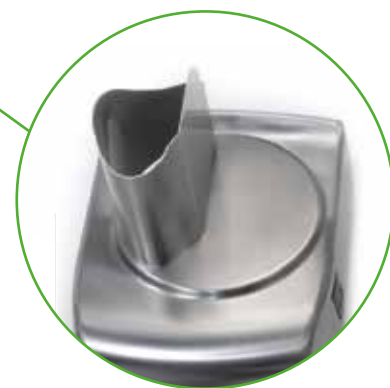
TAGLIAVERDURE ÉLITE

ÉLITE VEGETABLE SHREDDER

PRODUZIONE ORARIA
250 / 450 KG/H
PRODUCTION PER HOUR
250 / 450 KG/H



INGRESSO CAPACITÀ
STANDARD
STANDARD CAPACITY INLET



INGRESSO
CAPACITÀ STANDARD
STANDARD
CAPACITY INLET



CARATTERISTICHE STANDARD

- Macchinario per uso professionale
- Vasta scelta di dischi dal più semplice al più creativo
- Cambio dischi semplice e rapido
- Carena in acciaio inox 304
- Coperchio in acciaio inox e vaschetta di taglio facilmente rimovibili per una più semplice e accurata pulizia
- Bocca di scarico inclinata per una maggior produttività
- Maniglia ergonomica con funzione start/stop e bloccaggio in posizione di carico
- Tutte le parti a contatto con gli alimenti sono in acciaio inox o plastica alimentare
- Tastiera digitale con indicazioni luminose a led
- Comando ad impulsi per una maggiore precisione di taglio
- Motore potente e ventilato adatto ad un uso intensivo
- Trasmissione a cinghia
- Microinterruttore di protezione
- Pestello in ABS
- Facile da smontare e pulire
- Dispositivi di sicurezza a norma CE per la massima protezione dell'operatore
- Fabbricato in Italia

SINCE
1953

MADE
IN ITALY

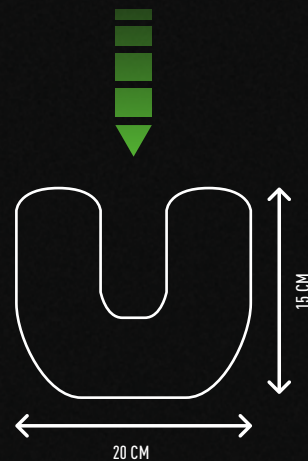


TAGLIAVERDURE ÉLITE PRO

ÉLITE VEGETABLE SHREDDER PRO



PRODUZIONE ORARIA
450 / 600 KG/H
PRODUCTION PER HOUR
450 / 600 KG/H



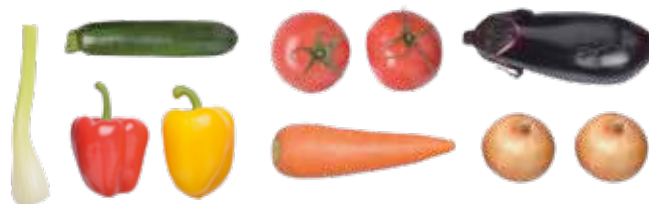
INGRESSO AD
ALTA CAPACITÀ
HIGH CAPACITY INLET



INGRESSO AD
ALTA CAPACITÀ
HIGH CAPACITY INLET

MAIN FEATURES

- Professional heavy duty equipment
- Full range of cutting, slicing and grating discs available
- Fast blade change
- AISI 304 S/steel casing
- Frame and lid made from stainless steel
- Cutting bowl designed for easy cleaning
- Ergonomic handle equipped with on/o safety interlocking switch
- All cutting parts made from stainless steel or food suitable plastic
- S/steel lid easy removable for cleaning
- Led lights digital keyboard
- Pulse controls for precise cut
- Heavy duty asynchronous ventilated motor
- Belt transmission
- Safety micro switch
- All moving parts fully interlocked giving additional safety to the user
- ABS pestle
- Easy clean up
- CE approved
- Proudly Made in Italy



TAGLIAVERDURE ÉLITE

ÉLITE VEGETABLE SHREDDER



COMPLETAMENTE
SMONTABILE
EASILY REMOVABLE
PARTS



Alimentazione
Power supply (Volt/Hz) **230/50 230-400/50**

Produzione oraria
Production per hour (kg/h) **250-450**

Potenza
Motor power (Kwatt/Hp) **0,58 (0,80)**

Peso netto mono/tri fase
Net weight single/three phase (kg) **20,0/20,0**

TAGLIAVERDURE ÉLITE 0,58 Kw (0,80 Hp)

codice prodotto product code

Senza dischi + disco espulsore

Without discs + ejectable disc

TAGLIAVERDURE ÉLITE 0,58 Kw (0,80 Hp)

codice prodotto product code

Con dischi: E2 - E10 - D10X10 - B10 - Z3 - Z7 + disco espulsore

With discs: E2 - E10 - D10X10 - B10 - Z3 - Z7 + ejectable disc

NORME CE / CE APPROVED

SENZA NORME CE / NON CE APPROVED

Trifase / Three phase V. 230/400

Monofase / Single phase V. 230

Monofase / Single phase V. 230

FTV401

FTV400

FTV400E

FTV301

FTV300

FTV300E

TAGLIAVERDURE ÉLITE PRO

ÉLITE VEGETABLE SHREDDER PRO



Alimentazione
Power supply (Volt/Hz) **230/50 230-400/50**

Potenza
Motor power (Kwatt/Hp) **0,58 (0,80)**

Produzione oraria
Production per hour (kg/h) **450-600**

Peso netto mono/tri fase
Net weight single/three phase (kg) **20,0/20,0**

**INGRESSO AD
ALTA CAPACITÀ
HIGH CAPACITY INLET**

TAGLIAVERDURE ÉLITE PRO 0,58 Kw (0,80 Hp)

codice prodotto product code

Senza dischi + disco espulsore

Without discs + ejectable disc

TAGLIAVERDURE ÉLITE PRO 0,58 Kw (0,80 Hp)

codice prodotto product code

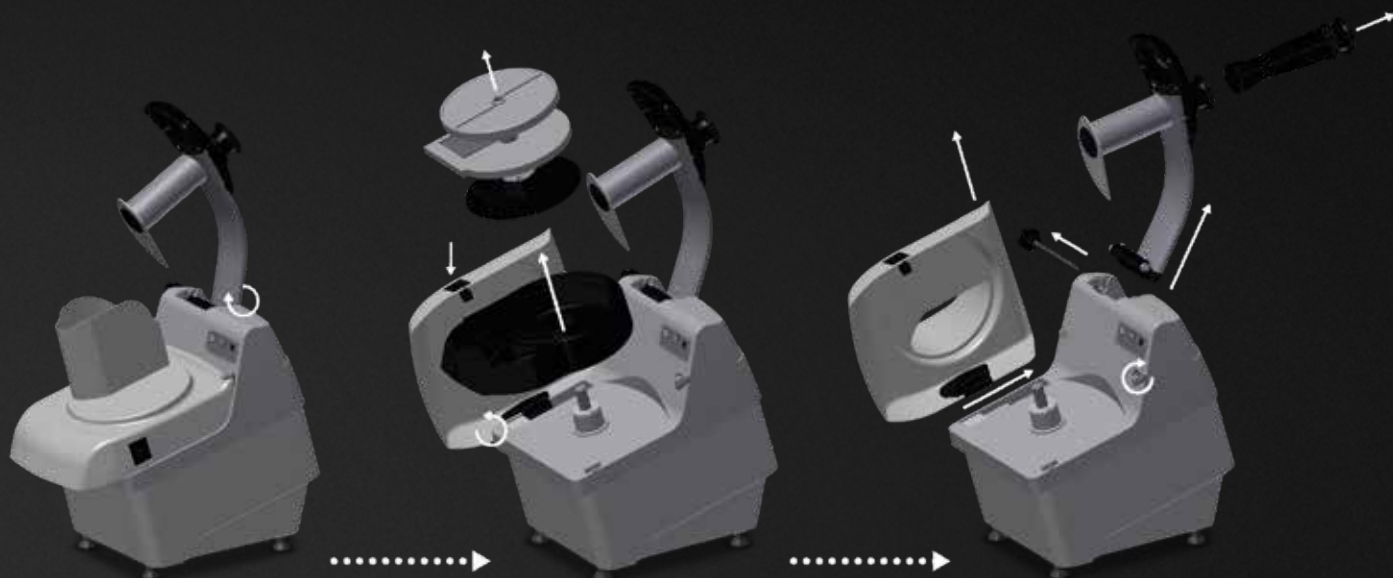
Con dischi: E2 - E10 - DP10X10 - BP10 - Z3 - Z7 + disco espulsore

With discs: E2 - E10 - DP10X10 - BP10 - Z3 - Z7 + ejectable disc

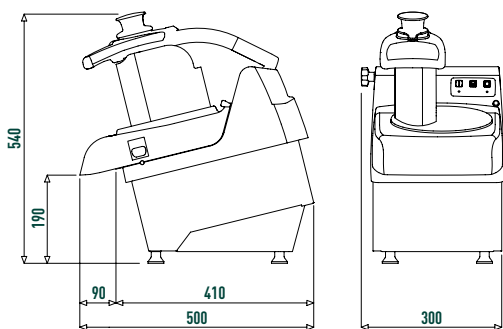
NORME CE / CE APPROVED		SENZA NORME CE / NON CE APPROVED	
Trifase / Three phase V. 230/400	Monofase / Single phase V. 230		Monofase / Single phase V. 230
FTV701	FTV700		FTV700E
FTV601	FTV600		FTV600E

INTERAMENTE SMONTABILE PER MIGLIORE PULIZIA

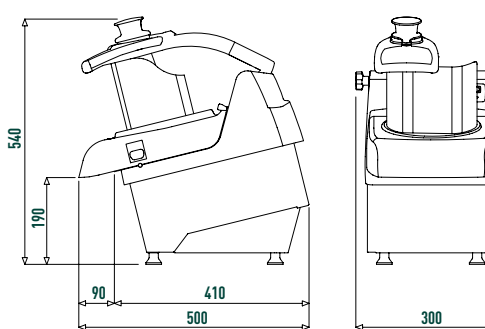
EASE OF CLEANING WITH MANUALLY
REMOVABLE PARTS



DIMENSIONI TAGLIAVERDURE ÈLITE DIMENSION ÈLITE VEGETABLE SHREDDER



DIMENSIONI TAGLIAVERDURE ÈLITE PRO DIMENSION ÈLITE PRO VEGETABLE SHREDDER



DISCHI TAGLIAVERDURE VEGETABLE SHREDDER DISCS

Tutti i dischi sono compatibili con entrambe le versioni **ÈLITE** ed **ÈLITE PRO**, ad esclusione delle serie "**B Pro**" e "**D Pro**", adatte solo al tagliaverdure **ÈLITE PRO**

All discs are compatible with both ÈLITE and ÈLITE PRO versions, with the exception of the "B Pro" and "D Pro" series, suitable only for the ÈLITE PRO vegetable shredder

PORTADISCHI 8 PEZZI
DISK RACK 8 PIECES



X

CODICE	
FTV191	
SERIE X / X SERIES	
dischi per taglio fette regolabili 1x8 da 1 a 8 mm adjustable slicing disc variable from 1-8 mm	
ARTICOLO	CODICE
X	FTV174

E8 E10 E14



E1 E2 E3 E4 E5 E6

SERIE E / E SERIES

dischi per taglio fette delicate *slicing discs*

ARTICOLO	CODICE	ARTICOLO	CODICE
E1	FTV175	E2	FTV176
E3	FTV177	E4	FTV178
E5	FTV179	E6	FTV180
E8	FTV115	E10	FTV116
E14	FTV117		



S1 S2 S4 S10

SERIE S / S SERIES

dischi per taglio fette delicate *slicing discs*

ARTICOLO	CODICE	ARTICOLO	CODICE
S1	FTV181	S2	FTV182
S4	FTV203	S10	FTV204

D 10x10 D 14x14 D 20x20



D 8x8 D 12x12 D 16x16

SERIE D / D SERIES

dischi per cubettare (vanno sempre abbinati alla serie E) *cube cutting discs to be purchased with E disk*

ARTICOLO	CODICE	ARTICOLO	CODICE
D 8x8	FTV183	D 10x10	FTV184
D 12x12	FTV185	D 14x14	FTV202
D 16x16	FTV194	D 20x20	FTV186



DP 8x8 DP 10x10 DP 14x14



SERIE D PRO - SOLO PER ÈLITE^{PRO} / D PRO SERIES - ONLY FOR ÈLITE^{PRO}

dischi per cubettare (vanno sempre abbinati alla serie E) *cube cutting discs to be purchased with E disk*

ARTICOLO	CODICE	ARTICOLO	CODICE
DP 8x8	FTV206	DP 10x10	FTV207
DP 14x14	FTV208		

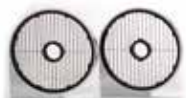


B6 B8 B10

SERIE B / B SERIES

dischi per taglio listelli (vanno sempre abbinati alla serie E) *chipper discs to be purchased with E disk*

ARTICOLO	CODICE	ARTICOLO	CODICE
B6	FTV130	B8	FTV131
B10	FTV132		



BP 8 BP 10



SERIE B PRO - SOLO PER ÈLITE^{PRO} / B PRO SERIES - ONLY FOR ÈLITE^{PRO}

dischi per taglio listelli (vanno sempre abbinati alla serie E) *chipper discs to be purchased with E disk*

ARTICOLO	CODICE	ARTICOLO	CODICE
BP8	FTV209	BP10	FTV210



H4 H6 H8 H10

SERIE H / H SERIES

dischi per taglio listelli ricurvi *staw cutting discs*

ARTICOLO	CODICE	ARTICOLO	CODICE
H4	FTV187	H6	FTV188
H8	FTV189	H10	FTV190



Z2 Z3 Z4 Z7 Z10

SERIE Z / Z SERIES

dischi per sfilacciare *shredding discs*

ARTICOLO	CODICE	ARTICOLO	CODICE
Z2	FTV118	Z3	FTV119
Z4	FTV120	Z7	FTV121
Z10	FTV199		



V

SERIE V / V SERIES

dischi per grattugiare pane e formaggio *grating discs suitable for cheese and bread*

ARTICOLO	CODICE
V	FTV122



FAMA INDUSTRIE SRL
Via Altobelli, 39 - 47924 Rimini (RN)

Tel +390541.388222 - 384509
Fax +390541.385662
fama@famaindustrie.com

Made in Italy

